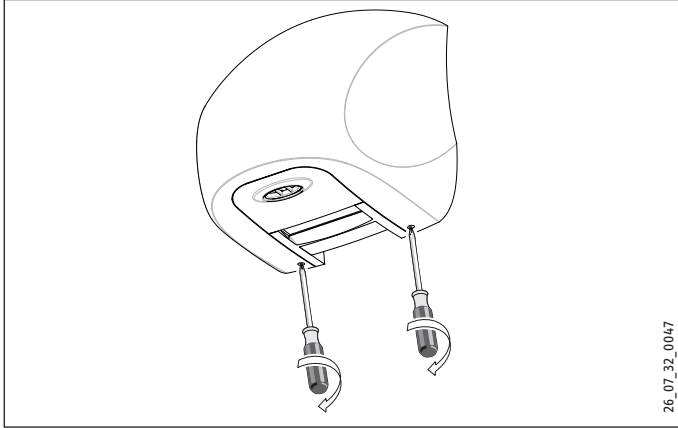


MONTAGE

Montage

9. Montage

9.1 Démontage du cache du boîtier



- Desserrez les 2 vis Torx intérieures à l'aide d'un tournevis Torx n° 25 que vous tournerez dans le sens horaire jusqu'à la butée.

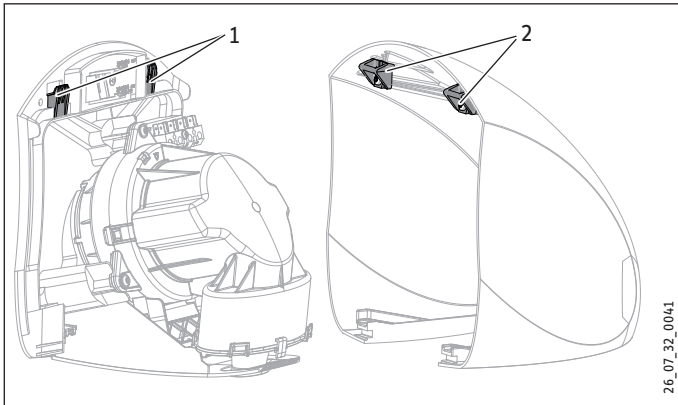
Les vis Torx tournent dans le boîtier mais sont imperdables.

9.1.1 Liaison entre l'arrière de l'appareil et le cache du boîtier



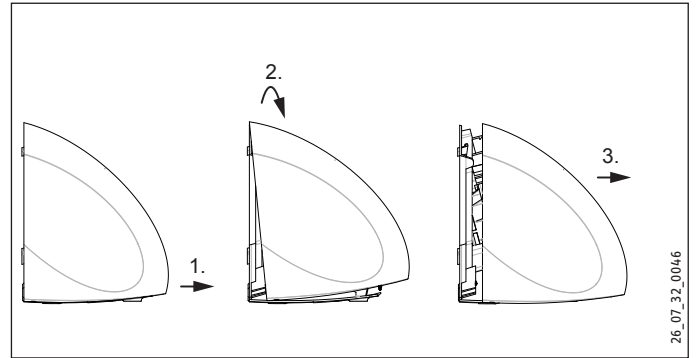
Remarque

Le cache du boîtier est pourvu de 2 œillets de fixation intérieurs qui s'accrochent dans les 2 crochets de l'arrière de l'appareil.



- 1 Crochet
- 2 Œillet de fixation

9.1.2 Enlever le capot de l'appareil

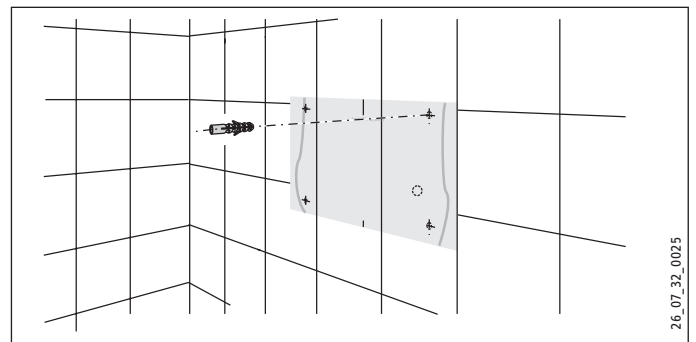


- Séparez le cache du boîtier par le bas de l'appareil.
- Retirez le cache du boîtier vers le haut jusqu'à ce que les œillets de fixation du cache se défassent des crochets de la paroi arrière de l'appareil.
- Retirez le cache du boîtier de l'appareil par un mouvement vers l'avant.

9.2 Fixation murale

Un gabarit de perçage est joint à cette notice.

- Lorsque vous positionnez le gabarit de perçage, tenez compte de la position et de la longueur de la ligne de raccordement secteur (voir le chapitre Raccordement électrique / Raccordement au secteur).
- Pour la hauteur de montage, aidez-vous de nos valeurs indicatives (voir le chapitre Données techniques / Valeurs indicatives pour la hauteur de montage).
- Choisissez des vis de fixation et des chevilles appropriées.



- Découpez le gabarit de perçage et reportez les 4 points de fixation sur le mur de fixation.
- Percez les 4 trous et introduisez chevilles.
- Vissez les 2 vis de fixation inférieures dans le mur de fixation.

MONTAGE

Remise de l'appareil à l'utilisateur

9.3 Raccordement électrique



AVERTISSEMENT Électrocution

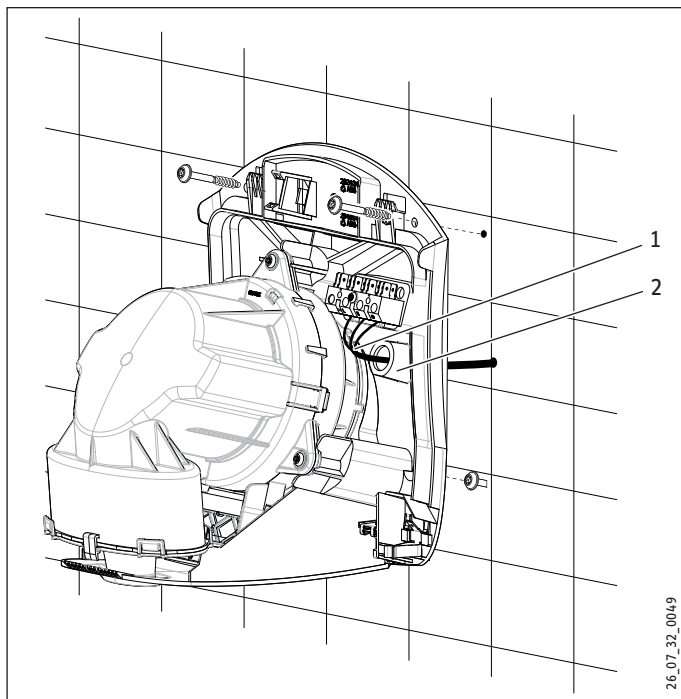
Le raccordement au secteur ne peut être qu'une connexion fixe. L'appareil doit pouvoir être déconnecté du réseau par un dispositif de coupure sur tous les pôles ayant une ouverture minimale des contacts de 3 mm.

9.3.1 Câble de raccordement secteur

La ligne de raccordement secteur doit avoir une longueur minimale de 100 mm.

Les fils de la ligne de raccordement secteur doivent être dénudés sur env. 6,5 mm pour les connecter à la borne de raccordement.

9.3.2 Raccordement de l'appareil

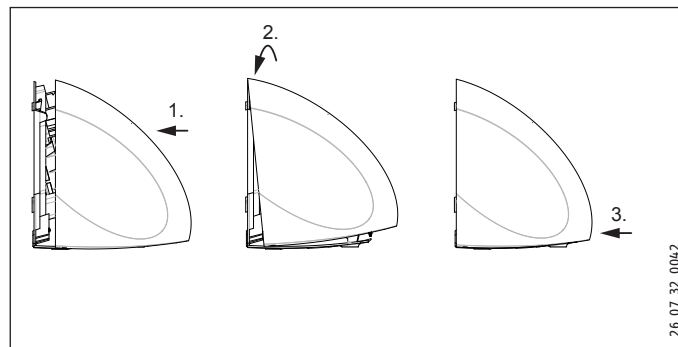


1 Câble de raccordement secteur

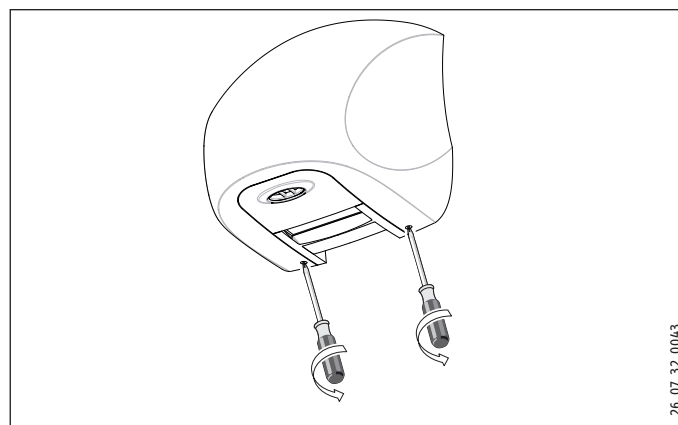
2 Passage des câbles

- Tirez la ligne de raccordement secteur par le passage de câble dans la paroi arrière de l'appareil.
- Posez l'appareil en passant les vis de fixation dans les trous en forme de serrure.
- Vissez l'appareil sur le mur de fixation à l'aide des 2 vis de fixation supérieures puis serrez ensuite les 2 vis inférieures.
- Raccordez l'appareil à l'alimentation électrique selon le schéma électrique (voir le chapitre « Données techniques / Schéma électrique »).

9.4 Monter le cache du boîtier



- Placez le cache du boîtier sur l'appareil depuis l'avant.
- Placez le cache du boîtier en haut sur la paroi arrière de l'appareil de sorte à ce que les œillets de fixation s'engagent dans les crochets de la paroi arrière de l'appareil (voir à ce sujet le chapitre Démontage du cache du boîtier).
- Appuyez sur le bas du cache du boîtier pour qu'il s'encliquette sur l'appareil.



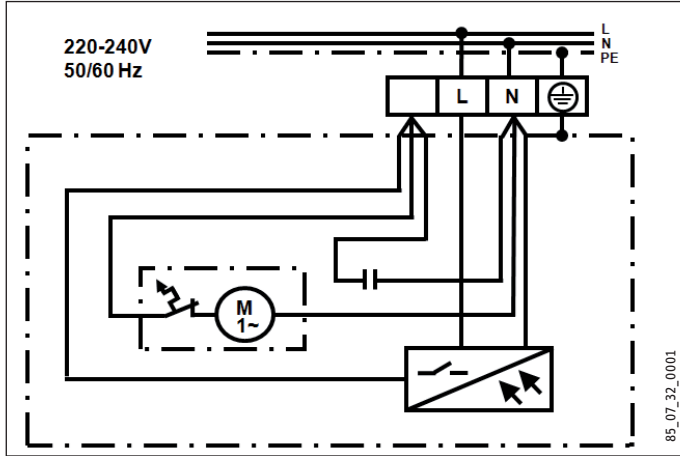
- Vérifiez la bonne assise du cache du boîtier sur l'appareil.
- Vissez les 2 vis Torx intérieures à l'aide d'un tournevis Torx n° 25 que vous tournerez dans le sens antihoraire jusqu'en butée.

10. Remise de l'appareil à l'utilisateur

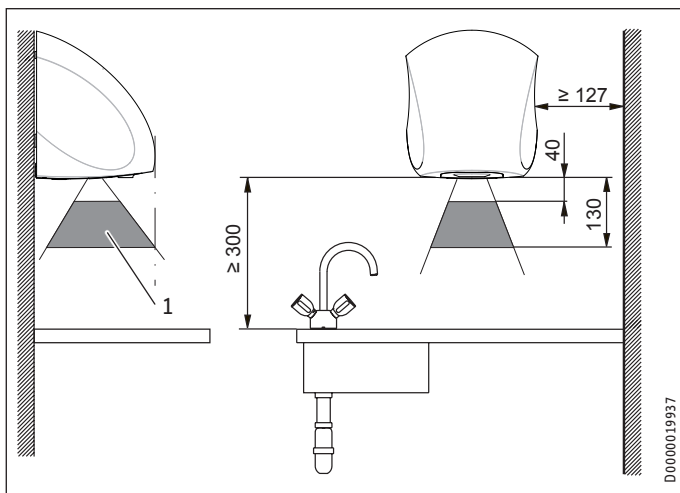
Expliquez les différentes fonctions de l'appareil à l'utilisateur. Attirez particulièrement son attention sur les consignes de sécurité. Remettez ces instructions d'utilisation et d'installation à l'utilisateur.

11. Données techniques

11.1 Schéma électrique



11.2 Distances minimales et zone de détection



1 Zone de détection du capteur infrarouge

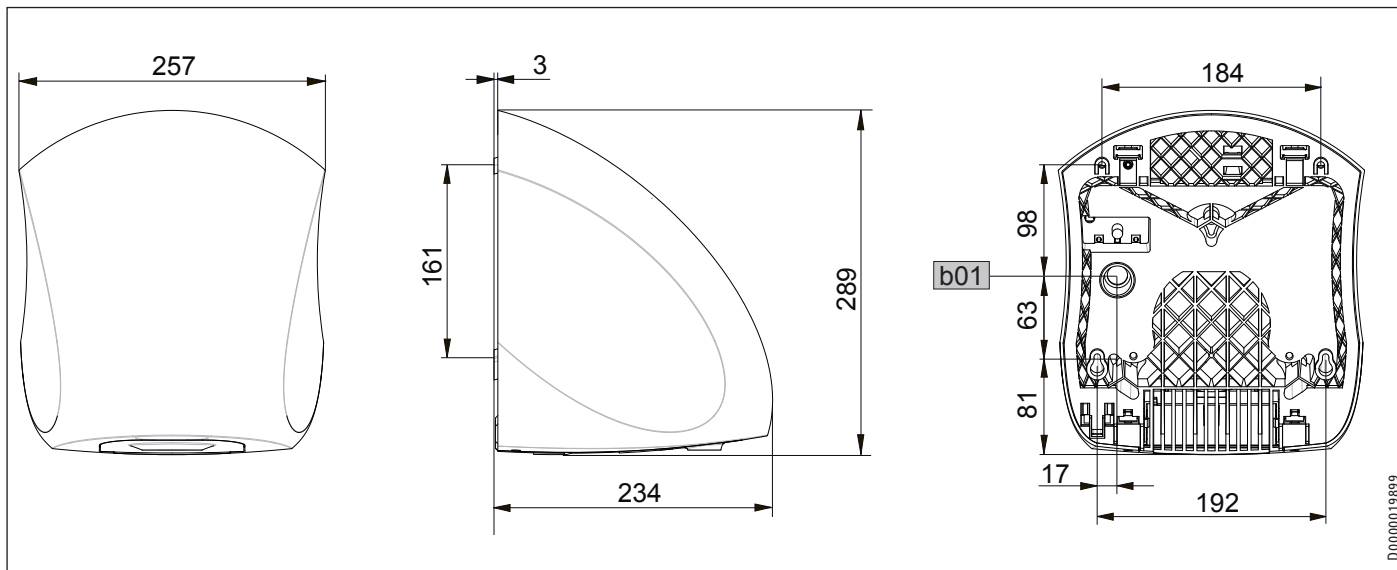
11.3 Valeurs indicatives pour la hauteur de montage

Âge	Âge	Hauteur (mm)
	Homme adulte	1350
	Femme adulte	1250
	Jardin d'enfants	4 - 7 810
	École primaire	7 - 10 910
	École	10 - 13 1120
	École	13 - 16 1250

MONTAGE

Données techniques

11.4 Cotes et raccords



b01 Passage des câbles électriques
(vue arrière de l'appareil)

11.5 Tableau de données

		Ultronic S	Ultronic W
		231582	231583
Données électriques			
Raccordement électrique		1/N/PE ~ 220-240V	1/N/PE ~ 220-240V
Fréquence	Hz	50/60	50/60
Tension nominale	V	~230	~230
Intensité nominale	A	4,04	4,04
Puissance nominale	W	910	910
Impédance de réseau max. Zmax. selon EN 61000-3-11	ohm	0,257	0,257
Dimensions			
Hauteur	mm	289	289
Largeur	mm	257	257
Profondeur	mm	234	234
Poids			
Poids	kg	4,4	4,4
Versions			
Couleur		Inox	Blanc de sécurité, RAL 9003
Matériau du boîtier		Aluminium coulé sous pression	Aluminium coulé sous pression
Indice de protection (IP)		IP23	IP23
Classe de protection		I	I
Valeurs			
Bruit en fonctionnement	dB(A)	82	82
Vitesse de l'air	m/s	94	94
Débit d'air	m ³ /h	200	200
Temps de séchage	s	15	15