

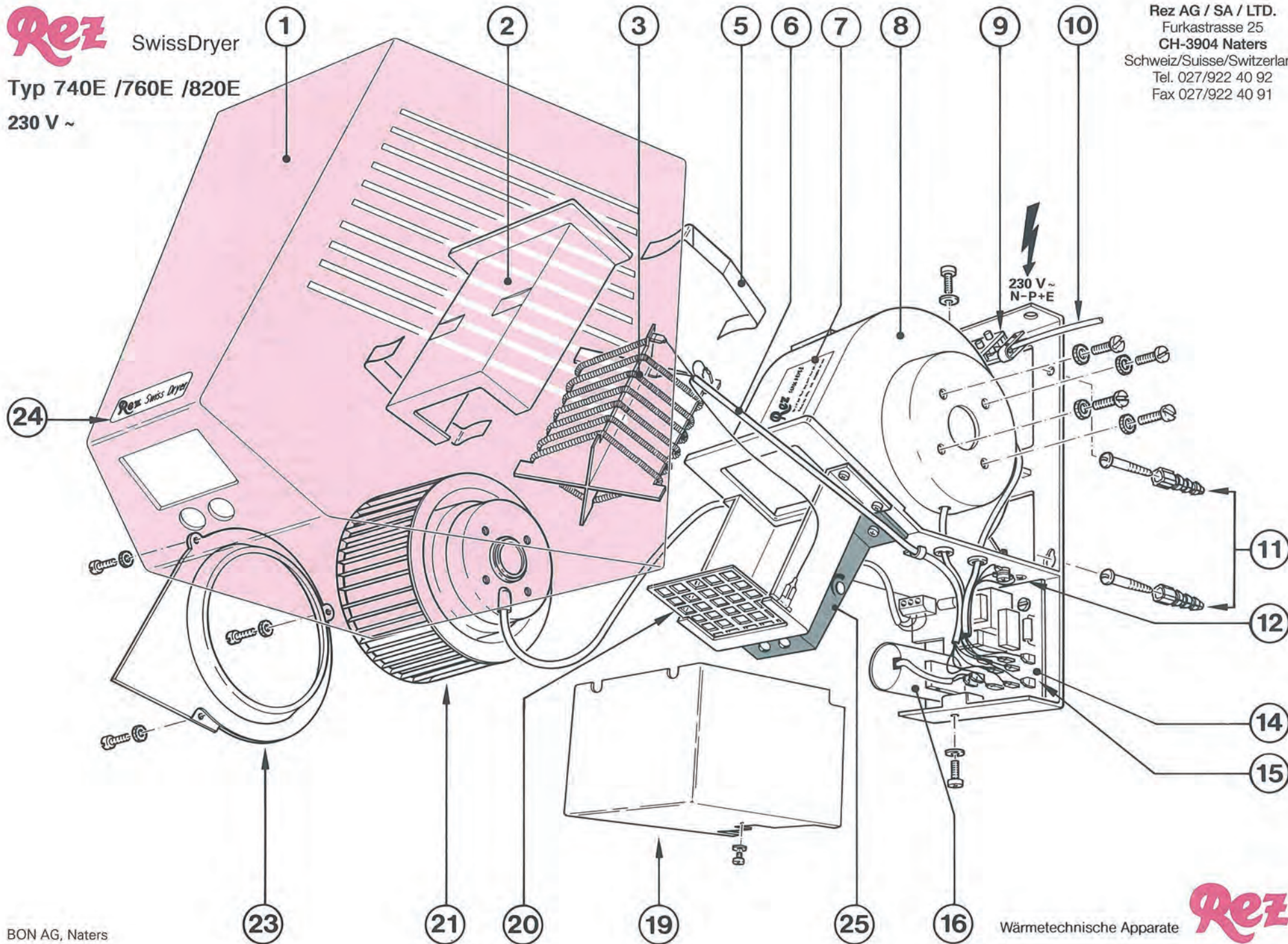


SwissDryer

Typ 740E /760E /820E

230 V ~

Rez AG / SA / LTD.  
Furkastrasse 25  
CH-3904 Naters  
Schweiz/Suisse/Switzerland  
Tel. 027/922 40 92  
Fax 027/922 40 91





Ersatzteil-Legende für Rez-Wand-Haar- und Händetrockner  
der Typen 740E/760E/820E 230 V ~

(D)

- 1) Gehäuse, (Kunststoff oder Metall) OPTO/HT
- 2) Heizungsrohr (obere Hälfte)
- 3) Heizung, 1300/1800/2000/2400 Watt
- 5) Heizungsklammer
- 6) Heizungskabel
- 7) Typenschild
- 8) Motorenhäusle Aluminium
- 9) Netztrennstecker N-P + E
- 10) Netzleitung
- 11) Befestigungsschraubensatz
- 12) Erdleitermarkierung
- 14) Printelectronic, Typ WDS/HTS
- 15) Steckverbinder
- 16) Motoranlaufkondensator 2MF/3MF
- 19) Staubdeckel
- 20) Schutzsieb, rostfrei CRNI
- 21) Motor mit Ventilatorflügelrad
- 23) Motorgehäuseabdeckung
- 24) Rez-Firmenschild
- 25) OPTO-Electronic

Légende des pièces de rechange pour sèche-cheveux et sèche-mains  
muraux, modèles 740E/760E/820E 230 V ~

(F)

- 1) Capot (matière synthétique ou métallique) OPTO/HT
- 2) Conduit de chauffage (partie supérieure)
- 3) Corps de chauffe, 1300/1800/2000/2400 Watt
- 5) Agrafe du conduit de chauffage
- 6) Câble du corps de chauffe
- 7) Plaque signalétique
- 8) Boîtier de moteur en aluminium
- 9) Borne de raccordement P-N + E
- 10) Câble d'alimentation secteur
- 11) Jeu de vis de fixation murale
- 12) Marquage du fil de terre
- 14) Carte à circuit imprimé électronique, Type WDS/HTS
- 15) Fiche à cosse
- 16) Condensateur de démarrage du moteur 2MF/3MF
- 19) Couvercle à poussière
- 20) Grille de protection, en acier CrNi inoxydable
- 21) Moteur avec ventilateur radial
- 23) Couvercle du boîtier du moteur
- 24) Plaque de marque de fabrique Rez
- 25) OPTO-Electronic

Legenda dei pezzi di ricambio per gli asciugacapelli da asciugamani  
pareti Rez tipo 740E/760E/820E 230 V ~

(I)

- 1) Custodia (materiale sintetico o metallo) OPTO/HT
- 2) Tubo di riscaldamento (metà superiore)
- 3) Riscaldamento, 1300/1800/2000/2400 Watt
- 5) Morsetto di riscaldamento
- 6) Cavo di riscaldamento
- 7) Targhetta del modello
- 8) Carcassa del motore in alluminio
- 9) Spina di separazione dalla rete N-P + E
- 10) Alimentazione a rete
- 11) Serie di viti di fissaggio
- 12) Marcatura del filo di terra
- 14) Printelectronic, tipo WDS/HTS
- 15) Innesto a spina
- 16) Condensatore di avviamento motore 2MF/3MF
- 19) Coperchio antipolvere
- 20) Reticolo di protezione, inossidabile CRNI
- 21) Motore con pala del ventilatore
- 23) Copertura della carcassa del motore
- 24) Targhetta dei dati di funzionamento
- 25) OPTO-Electronic

Legend for spare parts for Rez wall-mounted hairdryer and  
handryer Types 740E/760E/820E 230 V ~

(GB)

- 1) Housing (plastic or metal) OPTO/HT
- 2) Heater pipe (upper half)
- 3) Heater, 1300/1800/2000/2400 watt
- 5) Heater clamp
- 6) Heater cable
- 7) Type plate
- 8) Aluminium motor housing
- 9) Mains isolation plug N-P + E
- 10) Mains supply cable
- 11) Set of fixing screws
- 12) Earth conductor mark
- 14) Printelectronic, Type WDS/HTS
- 15) Plug connector
- 16) Motor start capacitor 2MF/3MF
- 19) Dust cover
- 20) Protective screen, stainless CRNI
- 21) Motor with fan wheel
- 23) Motor housing cover
- 24) Rez company plate
- 25) OPTO-Electronic

Varaosuettelto Rez seinä-, hiusten-ja käsienuivaimien mallit  
740E/760E/820E (kiinteä asennus) 230 V ~

(SF)

- 1) Kotelo (muovia tai metallia) OPTO/HT
- 2) Lämmitysputki (ylempi puolisko)
- 3) Lämmitys, 1300/1800/2000/2400W
- 5) Lämmitimen pidin
- 6) Lämmitimen kaapeli
- 7) Mallikilpi
- 8) Moottorikotelo, alumiinia
- 9) Irrotettava verkkopistoke N-P + E
- 10) Verkkojohto
- 11) Sarja kiinnitysruuveja
- 12) Maadoitusjohtimen merkki
- 14) Elektronikka-piirilevy, malli WDS/HTS
- 15) Pistokeliitin
- 16) Moottorin käynnistyskondensaattori 2MF/3MF
- 19) Pölysuoja
- 20) Suojaritilä, ruostumaton CRNI
- 21) Moottori tuuletinsipine
- 23) Moottorikotelon kansi
- 24) Rez-liikekilpi
- 25) OPTO-Elektronikka

Rez 壁付ヘアードライヤー + ハンド・ドライヤー  
機種 740E/760E/820E (固定取付) 用交換補充部品名称 200 V ~

(J)

- 1) ケーシング (合成樹脂又は金属製) OPTO/HT
- 2) ヒーター・カバー (上側半分)
- 3) ヒーター、1300/1800/2000/2400 ワット
- 5) ヒーター・クリップ
- 6) ヒーター接続線
- 7) 定格板
- 8) モーター・ケーシング、アルミニウム製
- 9) 電源接続端子 N-P + E
- 10) 引込み電灯線
- 11) 取付けネジ式
- 12) アース線マーク
- 14) プリント回路板、形式 WDS/HTS
- 15) 差込みコネクタ
- 16) モーター始動コンデンサー 2MF/3MF
- 19) ダスト・カバー
- 20) プロテクター、パンチングメタル製、ステンレス CRNI
- 21) 換気羽車付モーター
- 23) モーター・ケーシング・カバー
- 24) Rez ブランド・プレート
- 25) オプト・エレクトロニクス